

**MARLIN 52**

**MACHINE SOUS VIDE**



**CARACTERISTIQUES**

- En standard avec 2 barres de soudure (gauche-droite): 2 x 520 mm
- En option sans frais supplémentaires: 1 barre de soudure frontale (Marlin 52 I)
- Double soudure en standard (2 fils de résistance). En option sans frais supplémentaires: Soudure- coupure/ Soudure large
- Barres de soudure facilement amovible sans connexions électriques, pour un nettoyage facile
- Capacité de pompe: 63 m<sup>3</sup>/h pompe à vide Busch
- Programme d'entretien et nettoyage de la pompe
- Cycle de machine: 15-40 sec
- Soft Air pour protéger le produit et le sachet sous vide
- Contrôle par capteur de vide en standard avec 10 programmes mémorisables
- Chambre à vide emboutie tout en inox et couvercle transparent
- Livré avec des plaques d'insertion volumiques pour un cycle rapide et un bon positionnement du produit
- Châssis en inox

**DESCRIPTION**

La machine sous vide Marlin 52II est un modèle robuste et tout en inox. Cette machine est équipée en standard avec une pompe Busch, un couvercle transparent et 2 barres de soudure. Ce modèle sur socle est conforme les législations CE en vigueur.

**OPTIONS**

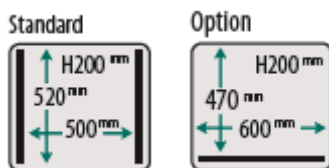
- Soudure coupure 1-2
- Commande ACS
- Contrôle des liquides
- Injection de gaz



**ACCESSOIRES**

- Imprimante d'étiquettes thermique Zebra ZD410 (disponible uniquement pour les machines équipées de l'ACS)
- Plaque d'insertion inclinée ( pour emballer sous vide les liquides et les poudres)
- Adaptateur externe
- Kit d'entretien

**CONFIGURATIONS DES BARRES**

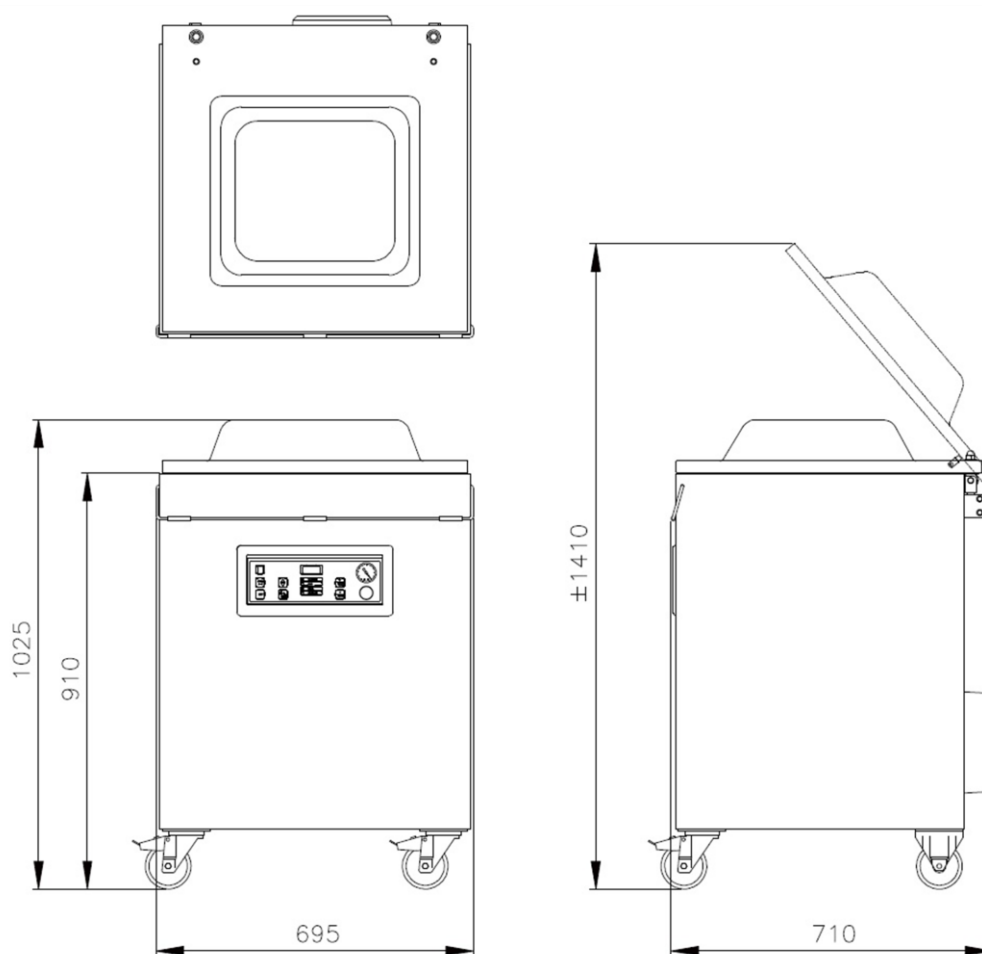


# MACHINE SOUS VIDE MARLIN 52II – SPECIFICATIONS

MACHINE SOUS VIDE MARLIN 52II – FICHE TECHNIQUE

## DIMENSIONS

In mm



Modèle	Dimensions (mm)		Voltage* Hz	Capacité pompe (m <sup>3</sup> /h)	Puissance (kW)	Poids (kg)
	Chambre (espace utile) L x l x H	Machine L x l x H				
Marlin 52II	520 x 500 x 200	710 x 695 x 1025	400V-3-50	63 m <sup>3</sup> /h	1,8	165

\* Autres voltages disponibles



HENKELMAN BV  
Titaniumlaan 10  
5221 CK 's-Hertogenbosch  
Pays Bas

Service commercial  
et technique  
P +31 73 621 36 71  
E [info@henkelman.com](mailto:info@henkelman.com)